



Hood Scoops

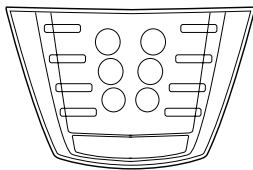
**For proper installation and best possible fit, please read all instructions BEFORE you begin.
For technical assistance or to obtain missing parts, please call Customer Relations at 1-800-241-7219.**

Important Safety Information



- CAUTION - Before driving, ensure that the hood scoops are properly secured to vehicle.
- Do not use automatic "brush-style" car washes.
- Do not use cleaning solvents of any kind.
- Periodically check that all components are secured.

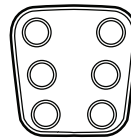
Contents **NOTE:** Actual product may vary from illustration.



Hood Scoop (1)



Chrome Accent (1)



Chrome Insert (1)



Alcohol Pad (3)

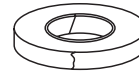
Tools Required



Car Wash Supplies



Clean Towel



Masking Tape

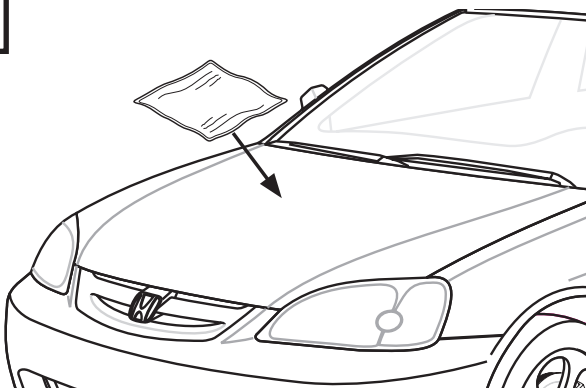
Preparation Before Painting / Installation

- A trial fit is recommended to ensure proper positioning and fit.
- Check fit of parts before painting as we will not accept the return of modified or painted parts.
- Wash your vehicle's hood to remove any debris and/or dirt.
- Dry the hood with a clean towel.

Installation Steps **NOTE:** Actual application may vary slightly from illustrations.

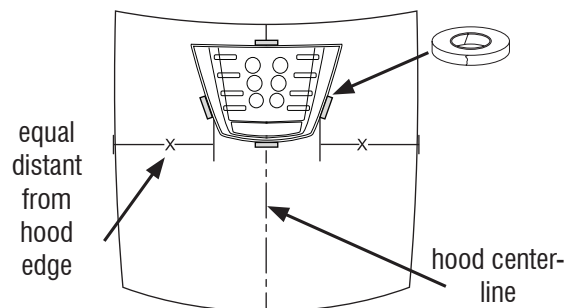


Wash hood thoroughly.



1

Center part on hood, and mark edges for reference with masking tape.

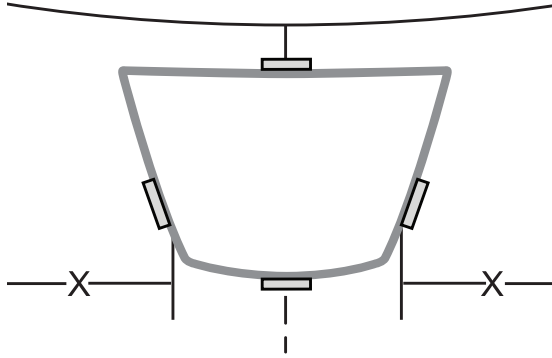


2

Installation Steps

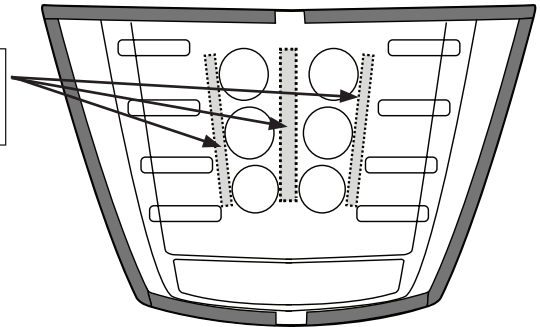
NOTE: Actual application may vary slightly from illustrations.

Remove hood scoop and clean painted surface of hood where scoop will attach with alcohol pad.



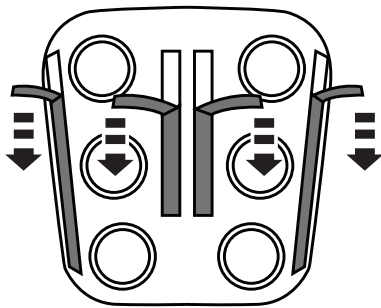
3

Clean underside of hood scoop with alcohol pad at marked locations.



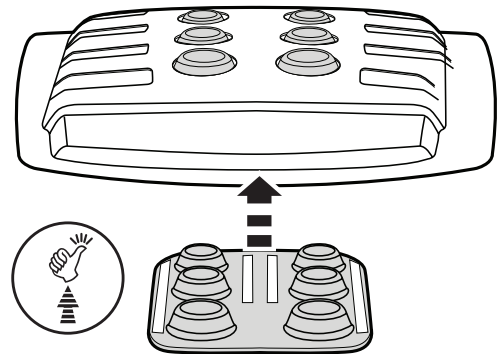
4

Completely remove tape liner from top of chrome insert piece.



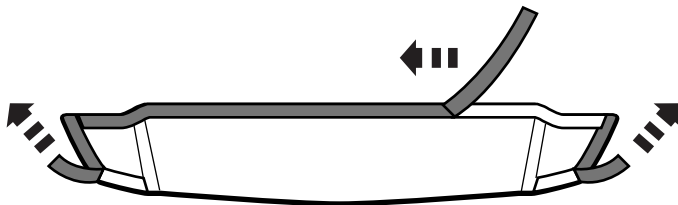
5

Align chrome insert piece on **underside** of hood scoop and apply pressure to taped areas to adhere insert piece to hood scoop.



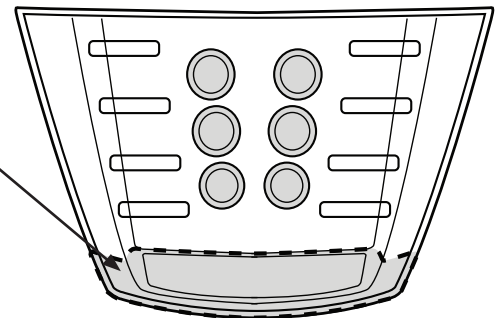
6

Completely remove of tape liner from bottom of chrome accent piece.



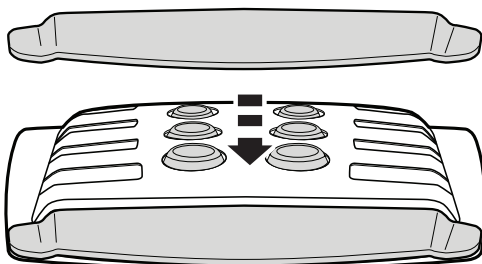
7

Clean front upperside of hood scoop with alcohol pad at marked location.



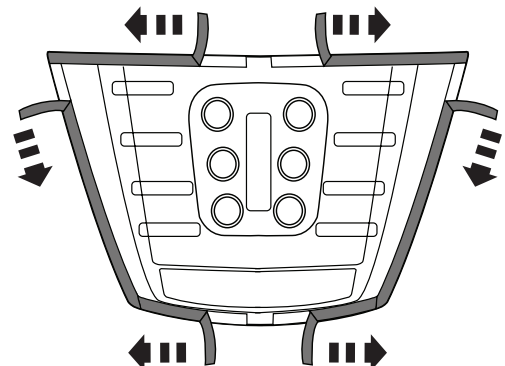
8

Align chrome accent piece on **upperside** of hood scoop front and apply pressure to taped areas to adhere accent piece to hood scoop.



9

Peel back 2" (5 cm) of tape liner from each flange on the bottom of the hood scoop.

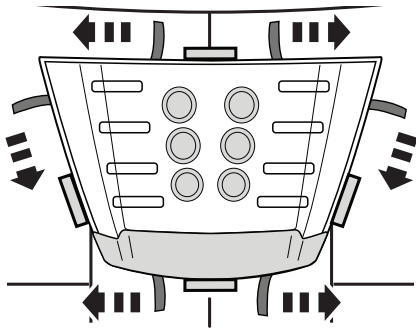


10

Installation Steps

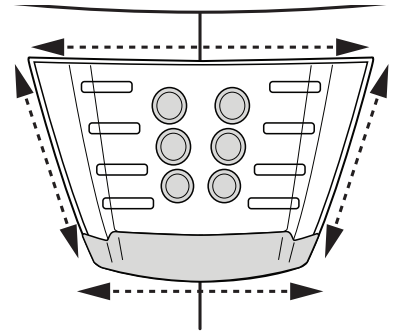
NOTE: Actual application may vary slightly from illustrations.

Position scoop on hood and apply pressure to exposed tape. In its final position, remove remaining tape by pulling on free ends.



11

Apply pressure to all edges to ensure adhesion. Remove masking tape.



12

Care and Cleaning

- Wash only with mild soap & dry with a clean cloth.

Congratulations!

You have purchased one of the many quality Auto Ventshade™ branded products offered by Lund International, Inc. We take the utmost pride in our products and want you to enjoy years of satisfaction from your investment. We have made every effort to ensure that your product is top quality in terms of fit, durability, finish and ease of installation.



Lund International

800-241-7219 • Visit us at lundinternational.com

© 2014 Lund International, Inc. All rights reserved.

Auto Ventshade™, the Auto Ventshade™ logo and the AVS™ logo are trademarks of Lund International, Inc.





Air Du Capot

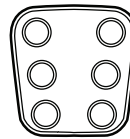
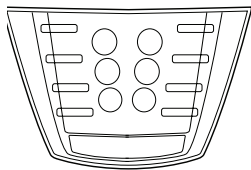
Pour obtenir une installation correcte et le meilleur ajustement possible, lire toutes les instructions **AVANT** de commencer.
 Pour toute assistance technique ou obtention de pièces manquantes, appeler le service des relations avec la clientèle au
1-800-241-7219.

Informations importantes concernant la sécurité



- **ATTENTION** – Avant de conduire, s'assurer que la d'air du capot est solidement assujettie sur le véhicule.
- Ne pas utiliser les stations de lavage de voitures à brosses.
- Ne pas utiliser de solvants.
- Vérifier régulièrement le serrage des composants.

Contenu **REMARQUE** : le produit réel peut différer du modèle illustré.



Prise d'air du capot (1)

Accentuation en chrome (1)

Insert en chrome (1)

Tampon d'alcool (3)

Outils nécessaires



Équipement de nettoyage

Linge propre

Ruban-cache

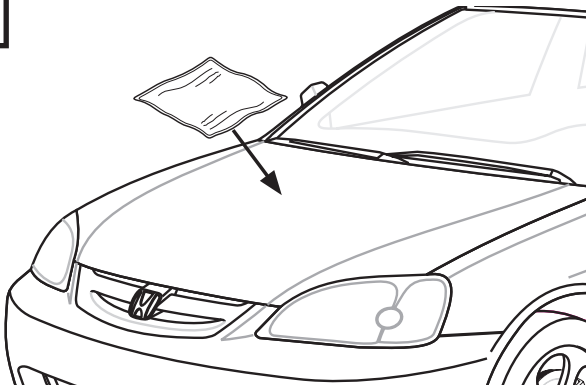
Préparation pour la peinture/l'installation

- Il est recommandé de procéder à un essai pour s'assurer que le positionnement et l'ajustement sont corrects.
- Vérifier l'ajustement des pièces avant peinture, car nous n'acceptons pas le retour de pièces modifiées ou peintes.
- Lavez le capot de votre véhicule pour enlever n'importe quels débris et/ou saleté.
- Séchez le capot avec une serviette propre.

Étapes d'installation **REMARQUE** : La méthode d'application peut être légèrement différente de celle représentée par les illustrations.

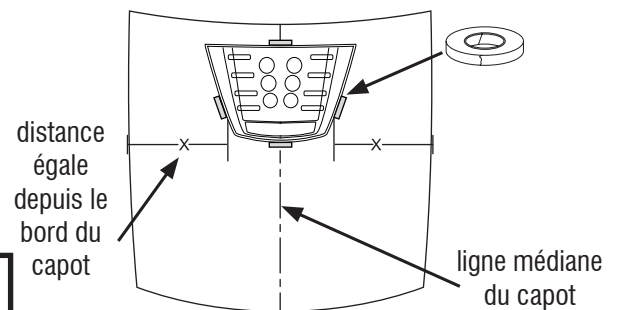
Alcohol Pad

Nettoyez abondamment le capot.



1

Centrez la pièce sur le capot, et marquez les bords pour vous repérer avec du ruban-cache.

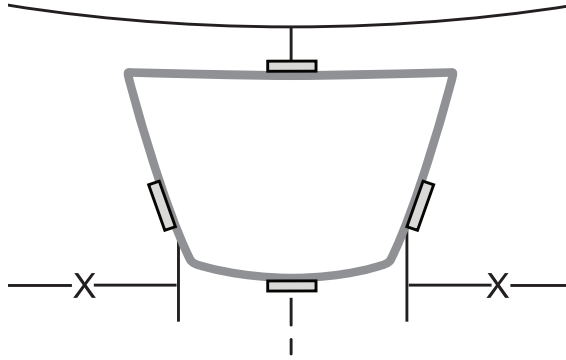


2

Étapes d'installation

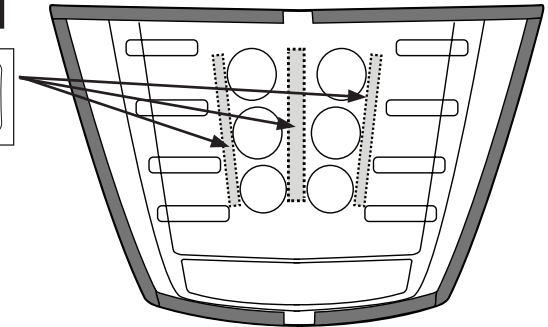
REMARQUE : La méthode d'application peut être légèrement différente de celle représentée par les illustrations.

Déposez la prise d'air du capot et nettoyez la surface peinte du capot avec une lingette imbibée d'alcool à l'endroit où la prise d'air sera attachée.



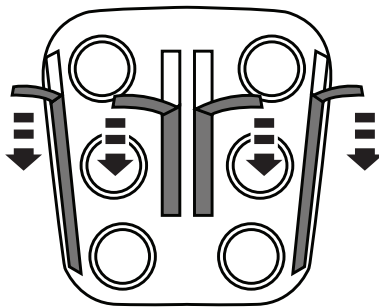
3

Nettoyez le côté inférieur de la prise d'air du capot avec un tampon imbibé d'alcool aux emplacements indiqués.



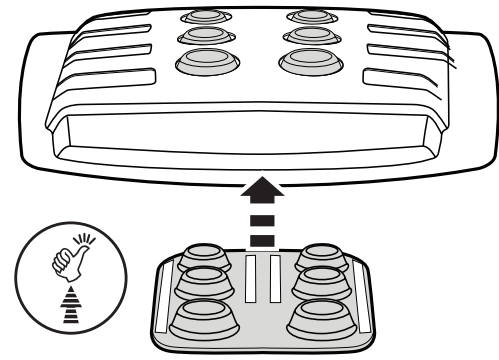
4

Retirez complètement la bande de protection de l'adhésif du haut de l'insert chromé.



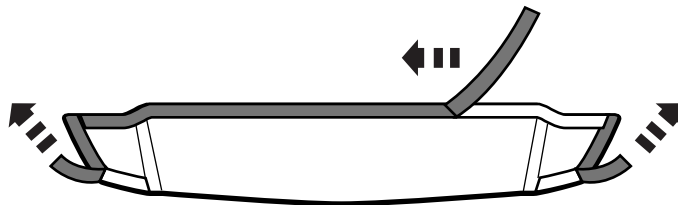
5

Positionnez la pièce d'insert en chrome sur la partie inférieure de la prise d'air du capot et appliquez une pression sur les zones recouvertes d'adhésif pour faire adhérer la pièce d'insert à la prise d'air du capot.



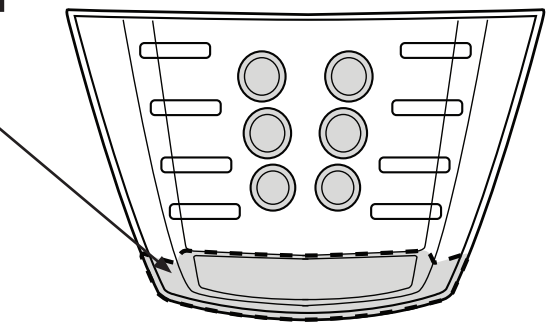
6

Découpez complètement la bande de protection de l'adhésif du bas de la pièce d'accentuation en chrome.



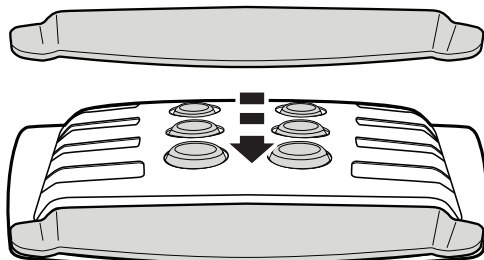
7

Nettoyez le côté supérieur avant de la prise d'air du capot avec une lingette imbibée d'alcool aux emplacements marqués.



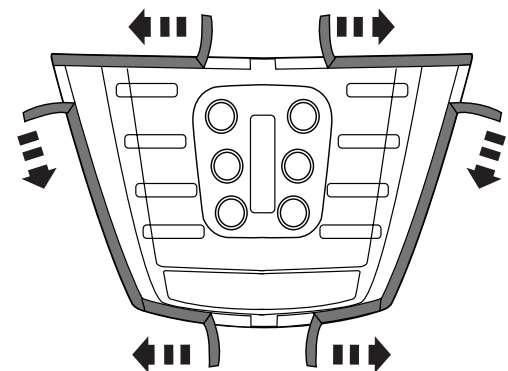
8

Positionnez la pièce d'accentuation en chrome sur la partie supérieure de l'avant de la prise d'air du capot et appliquez une pression sur les zones recouvertes d'adhésif pour faire adhérer la pièce d'accentuation à la prise d'air du capot.



9

Découlez 5 cm (2 po) de la bande de protection de l'adhésif à chaque rebord au bas de la prise d'air du capot.

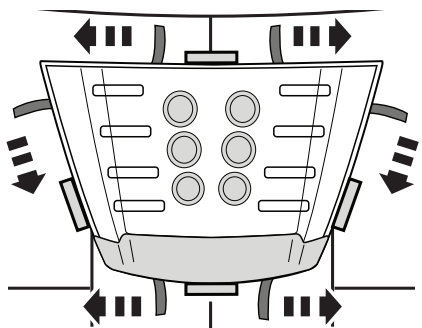


10

Étapes d'installation

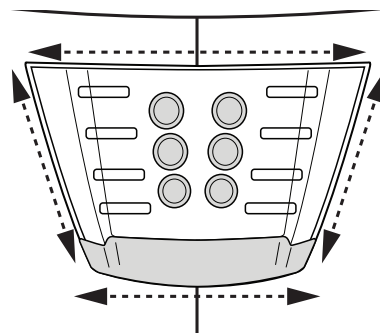
REMARQUE : La méthode d'application peut être légèrement différente de celle représentée par les illustrations.

Positionnez la prise d'air sur le capot et appliquez une pression sur la bande exposée. Une fois dans sa position définitive, retirez la bande restante en tirant sur les extrémités décollées.



11

Exercez une pression sur tous les bords afin de vous assurer que la pièce colle bien. Décollez le ruban-cache.



12

Entretien et nettoyage

- Laver exclusivement avec de l'eau savonneuse et sécher avec un chiffon propre.

Félicitations !

Vous avez acheté l'un des nombreux produits de qualité Auto Ventshade™ fabriqués par Lund International, Inc. Nous sommes extrêmement fiers de nos produits et souhaitons que vous tiriez des années de satisfaction de votre investissement. Nous avons pris toutes les mesures nécessaires pour assurer que ce produit est d'une qualité supérieure en ce qui concerne l'ajustement, la durabilité, la finition et la facilité d'installation.



Lund International

800-241-7219 • Visitez notre site lundinternational.com

© 2014 Lund International, Inc. Tous droits réservés.



Auto Ventshade™, le logo Auto Ventshade™ et le logo AVS™ sont des marques déposées de Lund International, Inc.





Aire Del Capó

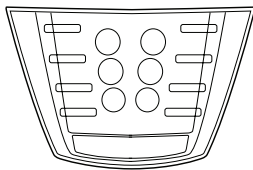
Para una instalación adecuada y el mejor ajuste posible, lea todas las instrucciones ANTES de comenzar. Si desea recibir asistencia técnica u obtener piezas faltantes, llame al Servicio al cliente al 1-800-241-7219.

Información importante de seguridad



- **PRECAUCIÓN** - Antes de conducir, asegúrese de que la aire del capó esté correctamente anclada al vehículo.
- No utilice servicios automáticos de limpieza de vehículos que utilizan cepillos.
- No utilice limpiadores al solvente de ningún tipo.
- Compruebe periódicamente que todos los componentes estén ajustados.

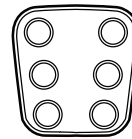
Contenido **NOTA:** El producto real tal vez no sea igual a la ilustración.



Toma de aire del capó (1)



Accent de cromo (1)



Inserto de cromo (1)



Paño con alcohol (3)

Herramientas necesarias



Equipo de limpieza de vehículos



Toalla limpia



Cinta de enmascarar

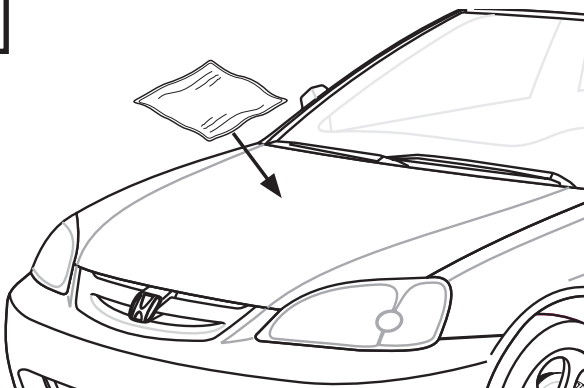
Preparación antes de pintar o instalar

- Se recomienda realizar un ajuste de prueba para asegurar el posicionamiento y ajuste correctos.
- Compruebe que las piezas se ajusten correctamente antes de pintarlas, ya que no aceptaremos la devolución de piezas modificadas o pintadas.
- Lave la capilla de su vehículo para quitar cualquier ruina y/o suciedad.
- Seque la capilla con una toalla limpia.

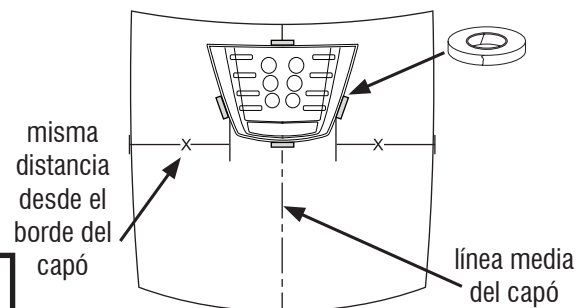
Pasos de instalación **AVISO:** La colocación real puede variar con respecto a las ilustraciones.



Limpie bien el capó.



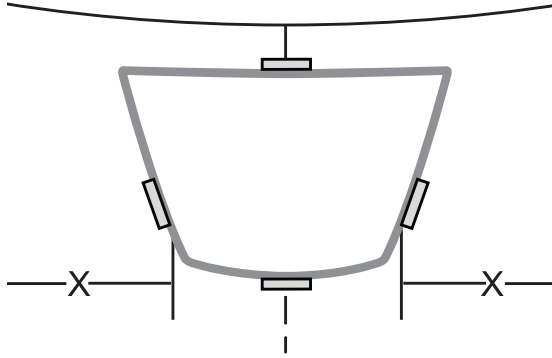
Centre la pieza en el capó y marque los bordes con cinta de enmascarar como referencia.



Pasos de instalación

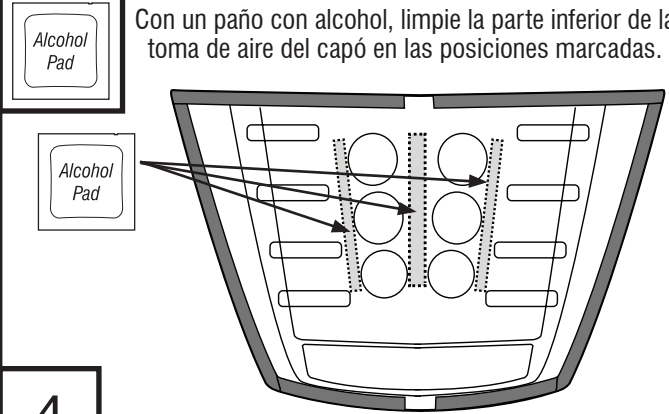
AVISO: La colocación real puede variar con respecto a las ilustraciones.

Retire la toma de aire del capó y, con un paño con alcohol, limpie la superficie pintada del capó donde montará la toma de aire.



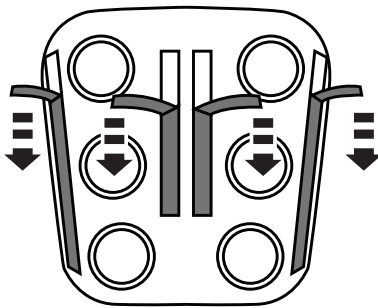
3

Con un paño con alcohol, limpie la parte inferior de la toma de aire del capó en las posiciones marcadas.



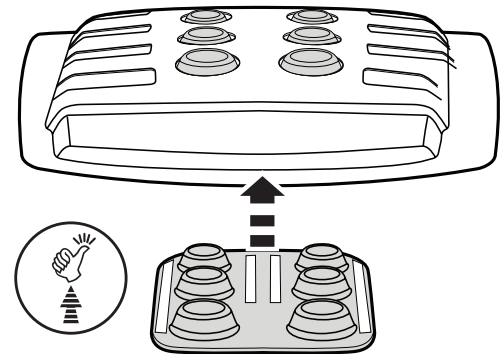
4

Retire toda la cinta protectora de la parte superior de la pieza inserto de cromo.



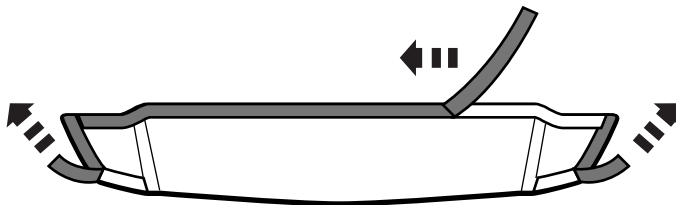
5

Alinee la pieza inserto de cromo en la **parte inferior** de la toma de aire del capó y ejerza presión sobre las áreas pegadas para fijar la pieza inserto a la toma de aire del capó.



6

Retire toda la cinta protectora de la parte inferior de la pieza accent de cromo.



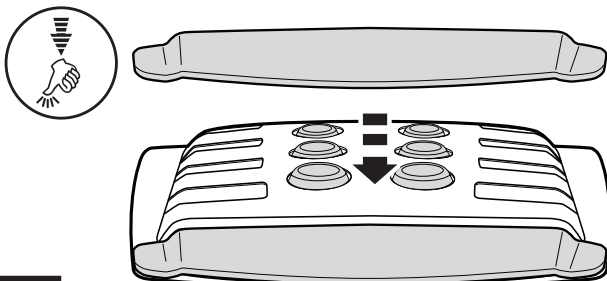
7

Con un paño con alcohol, limpie el lateral superior de la parte delantera de la toma de aire del capó en la posición marcada.



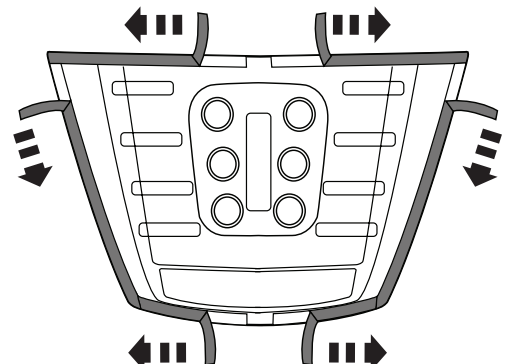
8

Alinee la pieza accent de cromo en el **lateral superior** de la parte delantera de la toma de aire del capó y ejerza presión sobre las áreas pegadas para fijar la pieza accent a la toma de aire del capó.



9

Retire 2 pulgadas (5 cm) de cinta protectora de cada reborde de la parte inferior de la toma de aire del capó.

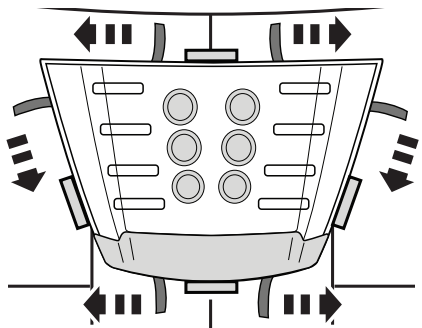


10

Pasos de instalación

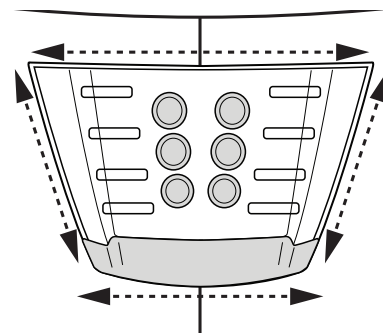
AVISO: La colocación real puede variar con respecto a las ilustraciones.

Coloque la toma de aire sobre el capó y ejerza presión sobre la cinta expuesta. Una vez en la posición final, quite la cinta restante tirando de los extremos sueltos.



11

Ejerza presión sobre todos los bordes para que la cinta se adhiera. Retire la cinta de enmascarar.



12

Cuidado y limpieza

- Limpie solamente con agua jabonosa tibia y seque con un paño limpio.

Felicidades

Usted ha comprado uno de los tantos artículos de calidad de Auto Ventshade™ ofrecidos por Lund International, Inc. Nuestros productos son nuestro mayor orgullo. Deseamos que disfrute de años de satisfacción con su inversión. Hemos realizado todos los esfuerzos para asegurarnos de que su producto sea de la mejor calidad en cuanto a ajuste, durabilidad, acabado y facilidad de instalación.



Lund International

800-241-7219 • Visite nuestro sitio Web: lundinternational.com

© 2014 Lund International, Inc. Todos los derechos reservados.



Auto Ventshade™, el logo de Auto Ventshade™ y el logo de AVS™ son marcas comerciales de Lund International, Inc.

